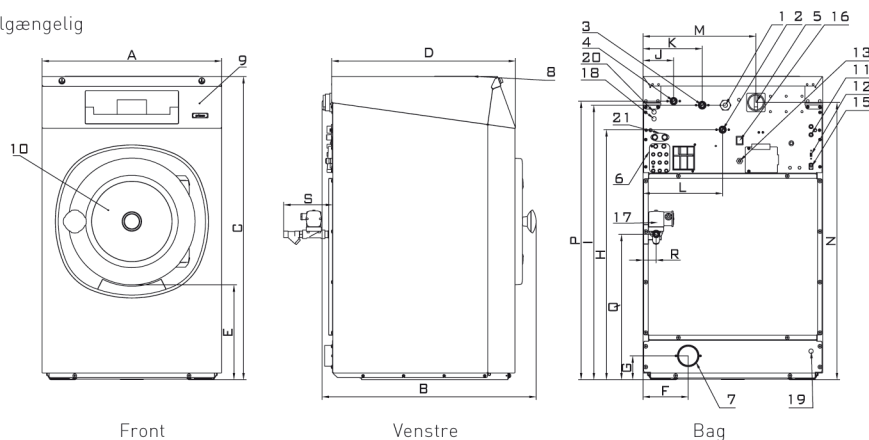


Model		LW9	LW12	LW15
Produktnummer		10101056	10101057	10101058
Kapacitet	Kg tørt tøj ved flydning 1:8,8	9	12	15
	Antal malkeklude, stk.	135-150	150-200	200-260
Tromle	Volume, liter	75	105	135
	Diameter, mm	530	620	620
Centrifugering	Hastighed, omdr./min	820	760	760
	G-faktor	200	200	200
Opvarmning	El (standard) 6 kW	○	○	--
	9 kW	●	●	●
	12 kW	--	○	○
	Damp, bar	1 til 8	1 til 8	1 til 8
	Varmt vand °C	90	90	90
Lydniveau	ved max belastning, dB(A)	<-65	<-65	<-65
Vandtilslutning	Indløbsventil, tommer	3/4"	3/4"	3/4"
	Vandtryk, MPa	100-800	100-800	100-800
Afløbstilslutning	Afløbsmetode	Afløbsventil	Afløbsventil	Afløbsventil
	Ydre diameter, Ø mm	76	76	76
	Afløbshastighed, l/min	210	210	210
Transportdata	HxDxB, mm	1230x690x825	1335x780x825	1335x780x940
Nettovægt, kg		150	170	200
Bruttovægt, kg		180	195	220

- = standard
- = option
- = ikke tilgængelig

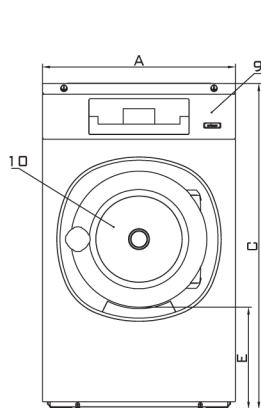


- 1 Eltilslutning
- 2 Varmt vand
- 3 Koldt vand, hårdt
- 4 Koldt vand, blødt
- 5 Hovedafbryder
- 6 Forbindelse flydende sæbe
- 7 Afløb
- 8 Sæbeskuffe
- 9 Betjeningspanel
- 10 Døråbning, LW9: Ø 330 mm, LW12, LW15: Ø 410 mm
- 11 Sikringer
- 12 USB port
- 13 Elektrisk forbindelse til flydende sæbe

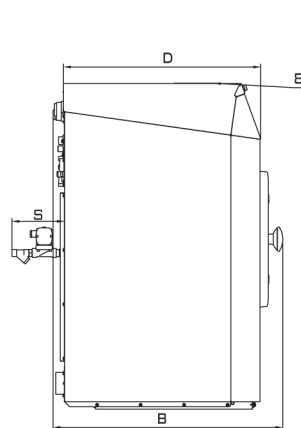
Dimensioner

	A	B	C	D	E	F	G	H	I	J	K	L	M	N	O	P	Q	R	S
LW9	660	785	1115	675	349	166	88	915,5	1009,5	112,5	217,5	292,5	415	1019,5	-	1024,5	535	48	180
LW12	750	785	1225	675	344	225	98	1030	1120	112,5	217,5	337,5	505	1125	-	1135	479	42	192
LW15	750	900	1225	788	344	225	98	1030	1120	112,5	217,5	37,5	505	1129	-	1135	479	42	192
	Bredde	Dybde	Højde																

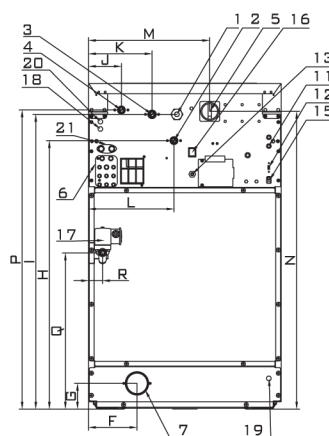
Model		LW20	LW27	LW32
Kapacitet	Kg tørt tøj ved flydning 1:8,8	20	27	32
	Antal malkeklude, stk.	260-360	360-480	480-560
Tromle	Volume, liter	180	240	280
	Diameter, mm	750	750	750
Centrifugering	Hastighed, omdr./min	490	490	490
	G-faktor	100	100	100
Opvarmning	El (standard) kW	12/18	18	22
	Varmt vand °C	90	90	90
Lydniveau	ved max belastning, dB(A)	←65	←65	←65
Vandtilslutning	Indløbsventil, tommer	3/4"	3/4"	3/4"
	Vandtryk, MPa	100-800	100-800	100-800
Afløbstilslutning	Afløbsmetode	Afløbsventil	Afløbsventil	Afløbsventil
	Ydre diameter, Ø mm	76	76	76
	Afløbshastighed, l/min	210	210	210
Transportdata	HxDxB, mm	1410x890x915	1410x890x1060	1410x890x1135
Nettovægt	Kg	270	290	305
Bruttovægt	Kg	290	315	335



Front



Venstre



Bag

- 1 Eltilslutning
- 2 Varmt vand
- 3 Koldt vand, hårdt
- 4 Koldt vand, blødt
- 5 Hovedafbryder
- 6 Forbindelse flydende sæbe
- 7 Afløb
- 8 Sæbeskuffe
- 9 Betjeningspanel
- 10 Døråbning, Ø 460 mm
- 11 Sikringer
- 12 USB port
- 13 Elektrisk forbindelse til flydende sæbe

Dimensioner

	A	B	C	D	E	F	G	H	I	J	K	L	M	N	O	P	Q	R	S
LW20	890	915	1410	815	465	280	130	1212	1297	113	218	303	625	1270	-	1317	528	54	120
LW27	890	1060	1410	960	465	280	130	1212	1297	113	218	303	625	1270	-	1317	528	54	120
LW32	890	1135	1410	1035	465	280	130	1212	1297	113	218	303	625	1270	-	1317	528	54	120
	Bredde	Dybde	Højde																